

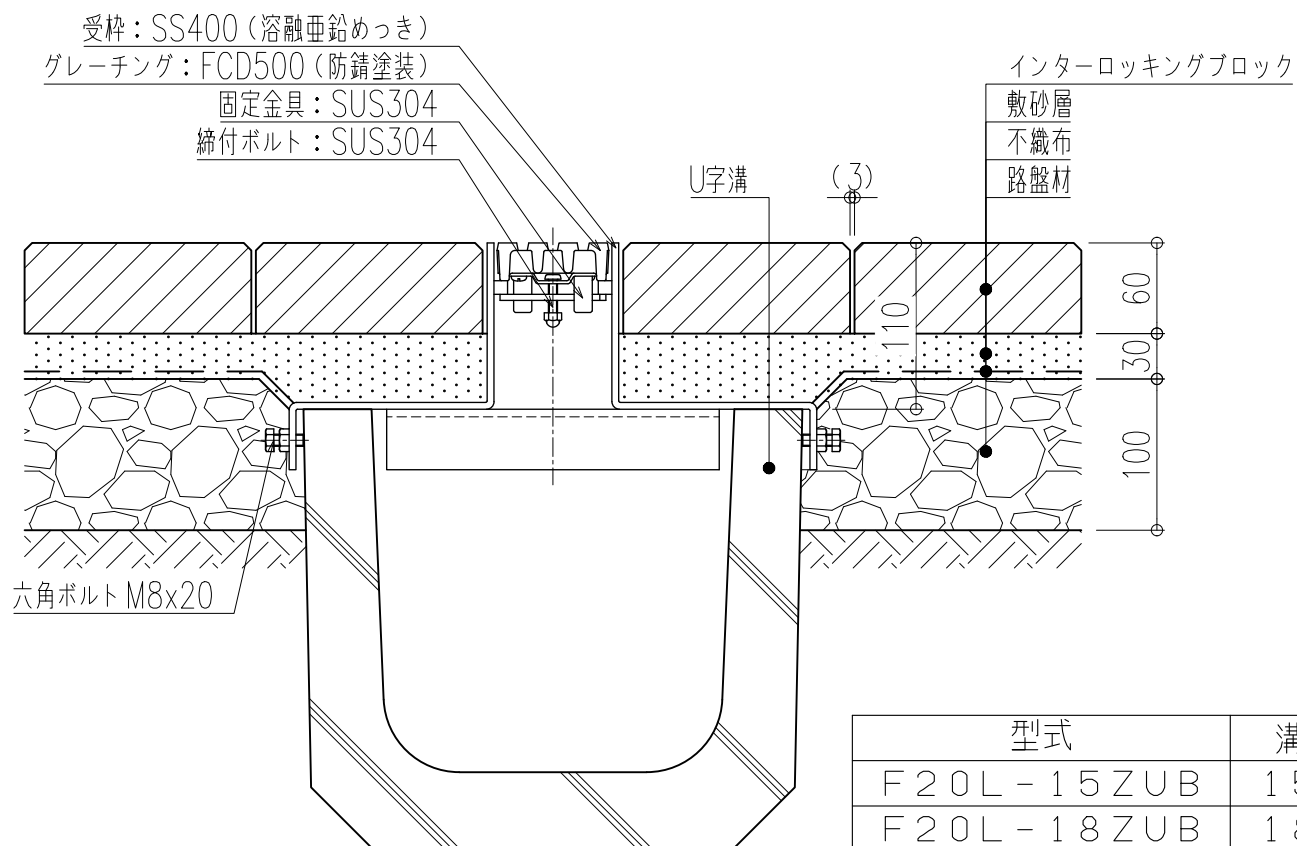
No.34開閉ハンドル No.5-4六角ドライバー
 グレーチング取り外し用 締付ボルト用

品名 鋳鉄製ライナー側溝グレーチング
 型式 F20L-ZUB型

用途：U形側溝用
 構造：ガタツキ防止式
 スキマ：6
 表面：すべり止めクリスタル模様
 受枠：スチール（溶融亜鉛めっき）
 適用荷重：歩行用・T-2（レベルD）

図番 011-002 縮尺 1:5

 福西鋳物株式会社
 FUKUNISHI FOUNDRY CO., LTD.



施工参考図

| 型式 | 溝幅 | W1 | W2 | 蓋kg | 計kg |
|------------|-----|-----|-----|-----|------|
| F20L-15ZUB | 150 | 210 | 220 | 4.6 | 24.3 |
| F20L-18ZUB | 180 | 250 | 260 | | 26.0 |
| F20L-24ZUB | 240 | 330 | 340 | | 29.0 |
| F20L-30ZUB | 300 | 400 | 410 | | 32.4 |

受枠：SS400（溶融亜鉛めっき）
 グレーチング：FCD500（防錆塗装）
 固定金具：SUS304
 締付ボルト：SUS304

インターロッキングブロック
 敷砂層
 不織布
 路盤材

六角ボルト M8x20